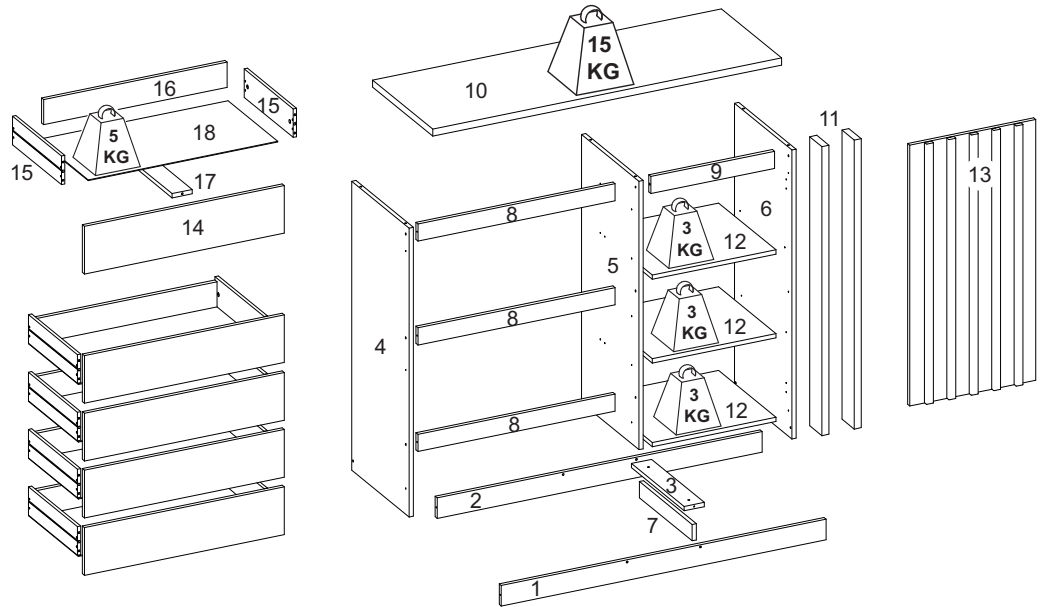
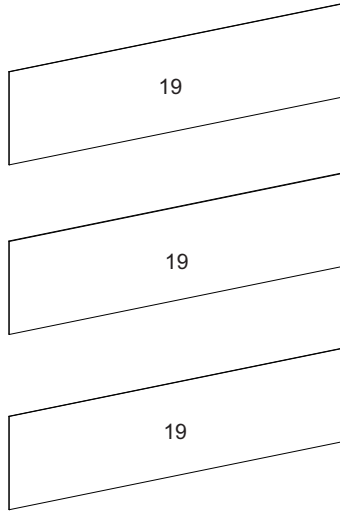


190 - CÔMODA SAPATEIRA 1 PT 5 GV DUETTO

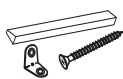


LISTA DE PEÇAS / Pieces List / Lista de Piezas

SEQ.	REF.	DESCRIÇÃO	DESCRIPTION	DESCRIPCIÓN	MAT.PRIMA	COMP.	LARG.	ESP.	QTD.
1	331712	Rodapé frontal	Front footer	Pie de página frontal	MDP	1158	72	15	1
2	331713	Rodapé traseiro	Back footer	Pie de página posterior	MDP	1158	72	15	1
3	331714	Trava divisória	Partition lock	Bloqueo de partición	MDP	377	72	15	1
4	331715	Lateral esquerda	Left side	Lado izquierdo	MDP	1012	410	15	1
5	331716	Divisória	Divider	Divisor	MDP	940	410	15	1
6	331717	Lateral direita	Right side	Lado derecho	MDP	1012	410	15	1
7	331718	Trava rodapé	Footer lock	Bloqueo de pie de página	MDP	377	57	15	1
8	331719	Vista gaveta	Drawer view	Vista del cajón	MDP	704	60	15	3
9	331720	Vista porta	Door view	Vista de la puerta	MDP	439	60	15	1
10	331721	Tampo	Cover	Cubrir	MDP	1243	430	25	1
11	331722	Vista lateral	Side view	Vista lateral	MDP	1012	88	25	2
12	331723	Prateleira móvel	Mobile shelf	Estante móvil	MDP	439	410	15	3
13	331931	Porta ripada	Slatted door	Puerta de listones	MDP	913	450	30	1
14	331725	Frente de gaveta	Drawer front	Frente del cajón	MDP	714	167	15	5
15	331726	Lateral de gaveta	Drawer side	Lado del cajón	MDP	350	100	12	10
16	331727	Contra fundo	Against background	Contra el fondo	MDP	655	88	15	5
17	331728	Apoio de gaveta	Drawer support	Soporte de cajón	MDP	350	72	15	5
18	331729	Fundo da gaveta	Drawer bottom	Fondo del cajón	HDF	677	355	3	5
19	331730	Fundo	Bottom	Abajo	HDF	1182	326	3	3

INSTRUÇÃO MONTAGEM PRODUTO

Intructions to Assembly / Instrucciones de montaje



Separe as peças e acessórios de maneira organizada
Separate parts and accessories in way organized
Separe las piezas y accesorios de manera organizada



Forrar o chão com o papelão das embalagens.
Cover the floor with the cardboard
Cubra el suelo con la embalaje de cartón



É necessário 01 pessoa para montar o produto
01 people are required to assemble the product
Se requieren 01 persona para ensamblar el producto

O produto deve ser a montado por um profissional qualificado
The product must be assembly by a professional
El producto debe ser ensamblado por un professional calificado

Ferramentas necessárias
(não fornecidas)

Not include tools / No herramientas



CUIDADO PARA CONSERVAÇÃO E LIMPEZA DO MÓVEL

Care to conservation and clean / Cuidados de limpeza

Peso máximo de carga informado refere-se a objetos distribuído de maneira uniforme sobre toda área de contato da peça



The maximum load weight informed refers to objects distributed evenly over the entire contact area of the part
Conjunto de carga máxima de peso se refere a objetos distribuídos uniformemente sobre toda el área de contacto de la pieza de trabajo.



Não molhar o móvel e não expor em lugar úmido
Do not wet the mobile and do not expose in a wet place
No moje el producto y no exponer en un lugar húmedo



Não expor o móvel próximo de fontes de calor.
Do not expose the mobile near heat sources
no exponga cercano de fuentes de calor



Não usar produtos abrasivos.
Do not use abrasive products.
No utilice productos abrasivos.



Limpe com flanela limpa e seca.
Clean with dry cloth
Limpieza con un paño limpio y seco

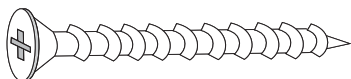


Para limpar os carimbos das peças utilize uma borracha escolar (item não fornecido)

Para clean the stamps on the pieces use a school eraser (item not provided)

Para limpiar los sellos de las piezas utilice un borrador escolar (artículo não incluido)

LISTA DE ACESSÓRIOS E FERRAGENS / ACCESSORIES AND HARDWARE / ACCESORIOS Y HARDWARE



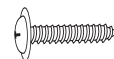
A - 700137- Parafuso philips cabeça chata 4,5x45mm (12x)
screw / tornillo



B - 700124-Parafuso philips cabeça chata 3,5x25mm (33x)
screw / tornillo



C - 700121-Parafuso philips cabeça chata 3,5x12mm (182x)
screw / tornillo



D - 700127-Parafuso philips cabeça flangeado 4,0x14mm(12x)
screw / tornillo



E - 700130 - Parafuso philips cabeça chata 4,0x16mm (08x)
screw / tornillo



F - 700146-Parafuso minifix 6x30mm (10x)
Minifix screw / Tornillo minifix



G - 700148-Tambor Minifix 12mm (10x)
Minifix Drum / Tambor minifix



H - 700542-Cavilha madeira 6x30mm (35x)
peg / cerrojo



I - 700157-Prego 10x10 (97x)
nail / clavo



J - 701333-Dobradiça 35 mm c/ pistão + calço (02x)
hinge / bisagra



K - 700516-Sache cola 20g (01x)
Glue / Goma



L - 700490 - Kit pé plástico (01x)
L1 - Pés 70x100x50mm (03x)
L2 - Pés 70x100x50mm (03x)
L3 - Parafuso philips cabeça chata 3,5x40mm (18x)
Foot / pie



M - 702883 - Perfil H plástico 1160x17x6mm (02x)
Frame / Perfil



N - 700538 - Cantoneira 2 furos metálica 16x16mm (05x)
corner / esquina



O - 700441 - Suporte prateleira plástico 10x15mm (08x)
Support/apoyo



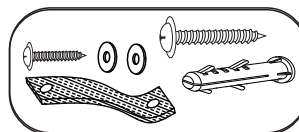
P - 700113-Corrediça 300x30x12mm (10 unidades)
runners / corredera



Q - 700539-Cantoneira metálica 4 furos 45x45x18mm (13x)
corner / esquina



R - 700419-Tapa furo 18mm (22x)
cover / tapa



S - 703012 - Kit anti tonbamento (01x)

S1- Fita poliester 200x20x1mm (01x)

S2- Parafuso philips cabeça panela 3,5 x 25mm(01x)

S3- Parafuso philips cabeça panela 5,0 x 50mm(01x)

S4 - Bucha plástica 8mm (01x)

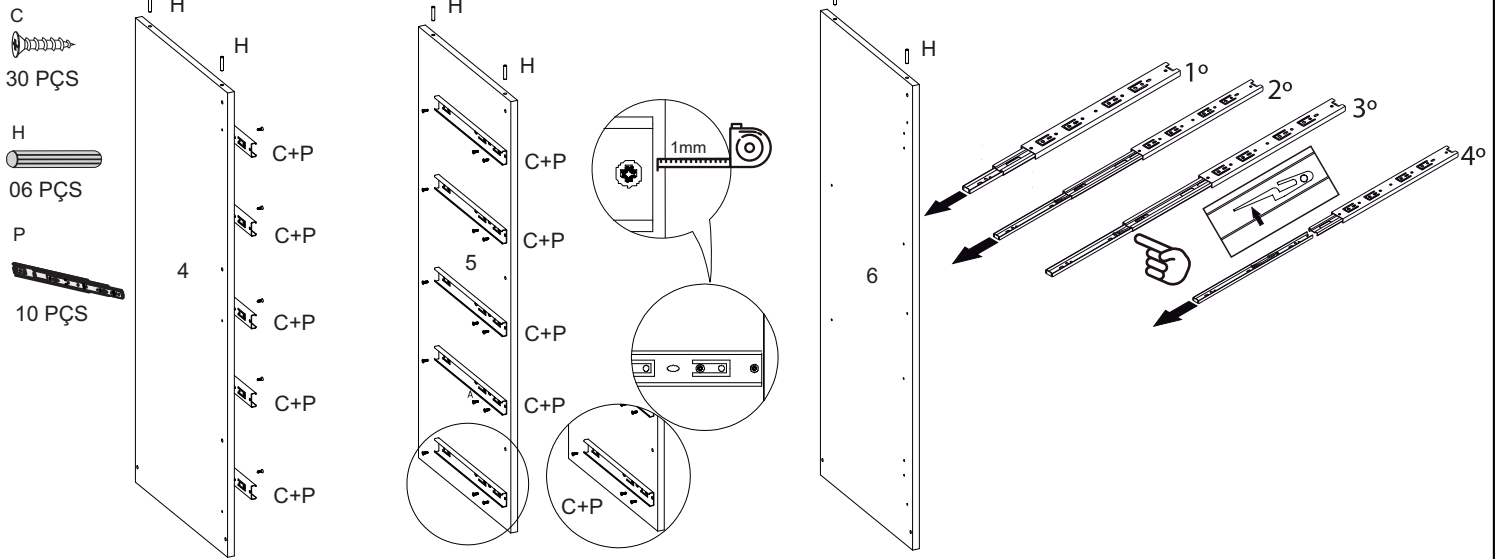
S5 - Arruela metálica M4 12x1,5mm lisa (02x)

Anti-tip kit / Kit antivuelco

01° PASSO - Fixar os acessórios nas peças 4,5 e 6

01° STEP - Fix accessory to parts 4,5 and 6

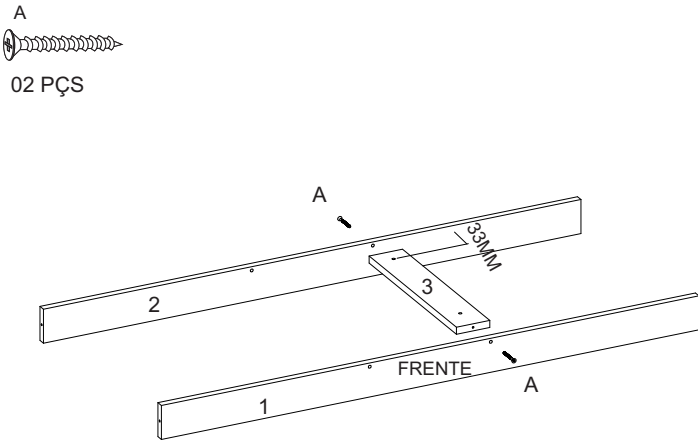
01° PASO - Fijar el accesorio las partes 4,5 y 6



02° PASSO - Fixar peça 3 nas peças 1 e 2

02° STEP - Fix part 3 to parts 1 and 2

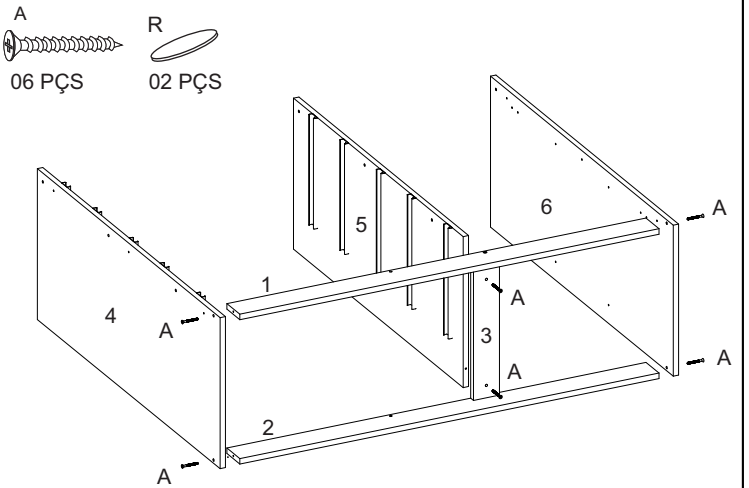
02° PASO - Fijar la pieza 3 a las piezas 1 y 2.



03° PASSO - Fixar as peças 4,5 e 6 nas peças 1,2 e 3

03° STEP - Fijar parts 4,5 and 6 to parts 1,2 and 3

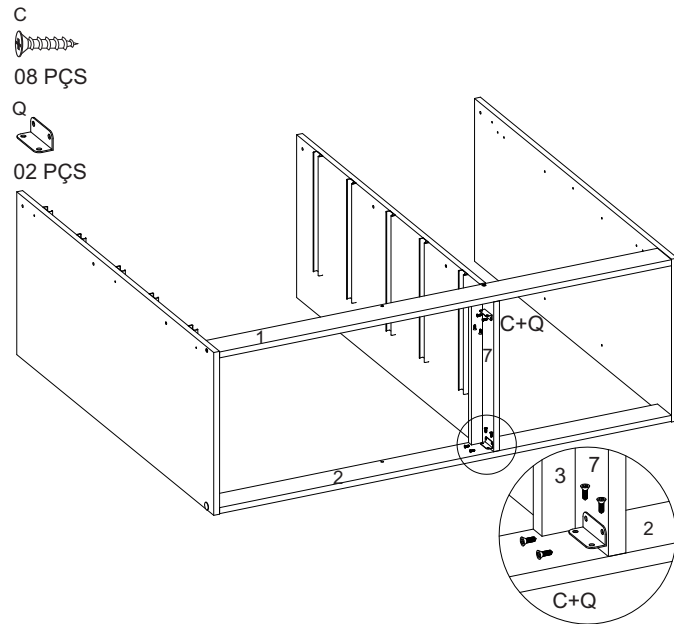
03° PASO - Fijar las piezas 4,5 y 6 a las piezas 1,2 y 3.



04° PASSO - Fixar a peça 7 nas peça 1 e 2

04° STEP - Fix parts 7 to parts 1 and 2

04° PASO - Fijar la pieza 7 a las partes 1 y 2

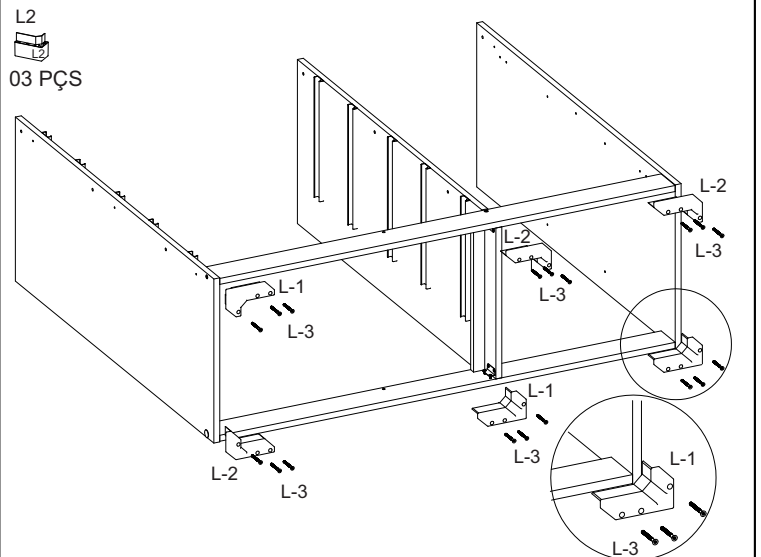


05° PASSO - Fixar o Kit pé

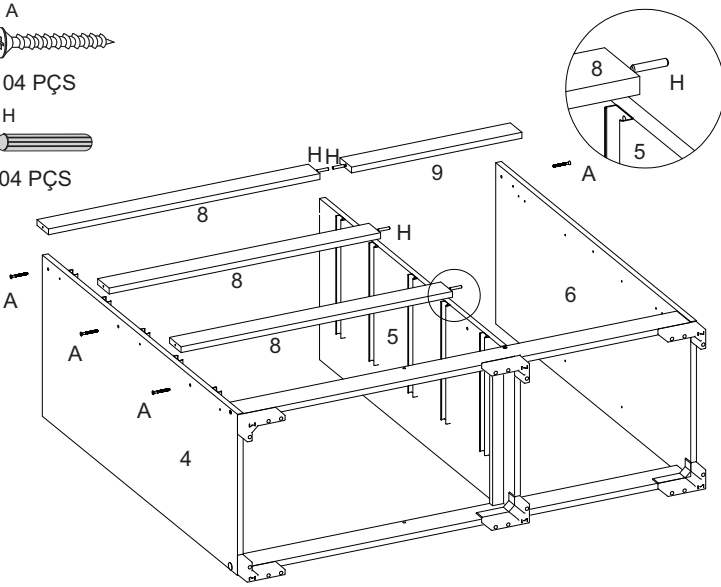
05° STEP - Fix the Foot Kit

05° PASO - Fijar el kit de pies

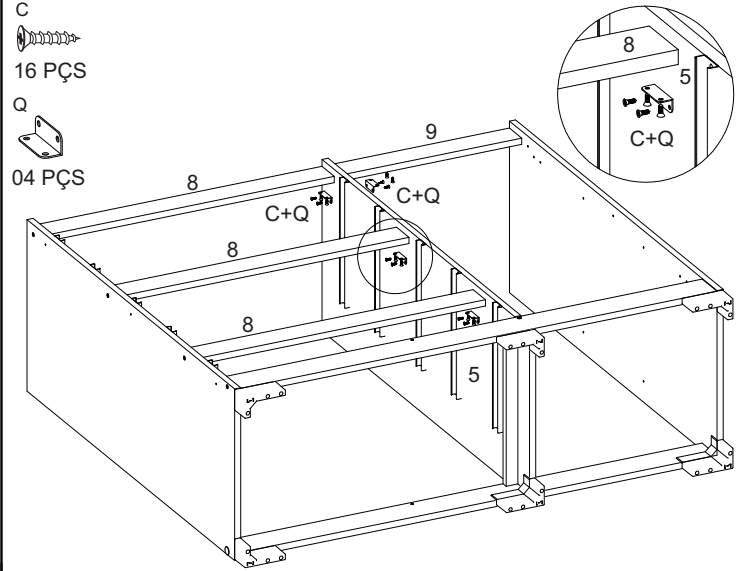
L1 L3
03 PÇS 18 PÇS



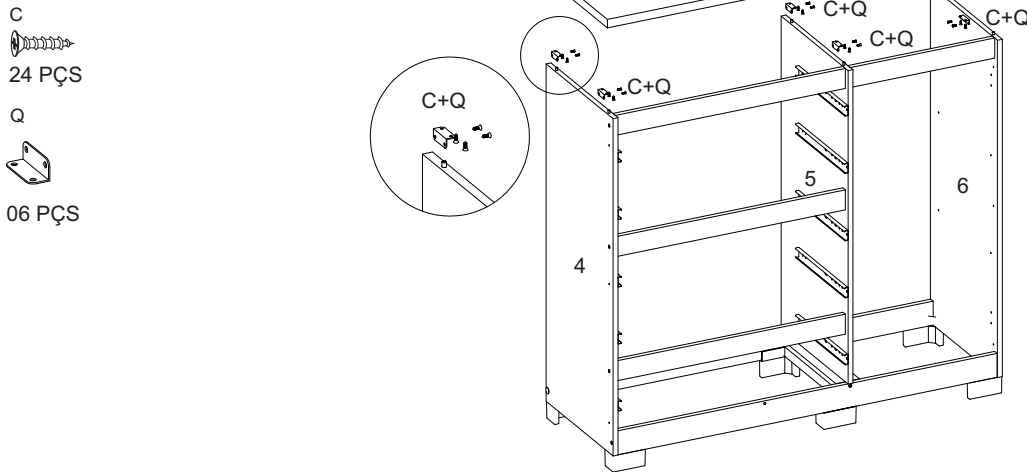
06° PASSO - Fixar peças 8 e 9 nas peças 4,5 e 6
 06° STEP - Fix parts 8 and 9 to parts 4,5 and 6
 06° PASO - Fijar las piezas 8 y 9 a las piezas 4,5 y 6.



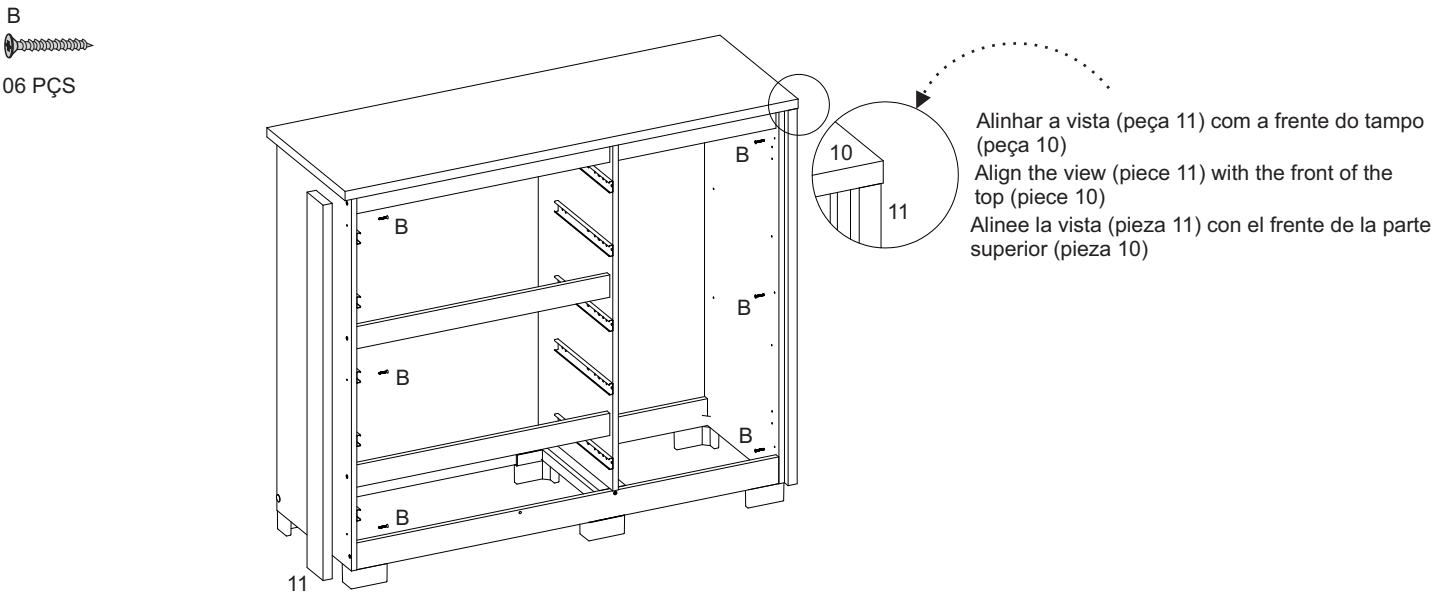
07° PASSO - Fixar acessórios (C+Q) nas peças 5,8 e 9
 07° STEP - Fix accessories (C+Q) to parts 5,8 and 9
 07° PASO - Fijar los accesorios (C+Q) a las piezas 5,8 y 9



08° PASSO - Fixar peça 10 nas peças 4,5 e 6
 08° STEP - Fix part 10 to parts 4,5 and 6
 08° PASO - Fijar la pieza 10 a las piezas 4,5 y 6.



09° PASSO - Fixar peças 11 nas peças 4 e 6
 09° STEP - Fix parts 11 to parts 4 and 6
 09° PASO - Fijar las piezas 11 a las piezas 4 y 6.



10° PASSO - Fixar peças 19 atrás do produto.

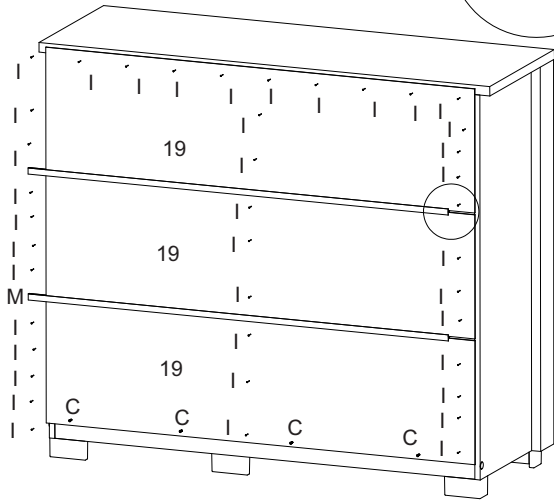
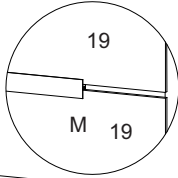
10° STEP - Fix parts 19 behind the product.

10° PASO - Fijar las piezas 19 detrás del producto.

C
04 PÇS

I
40 PÇS

M
02 PÇS

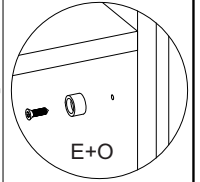
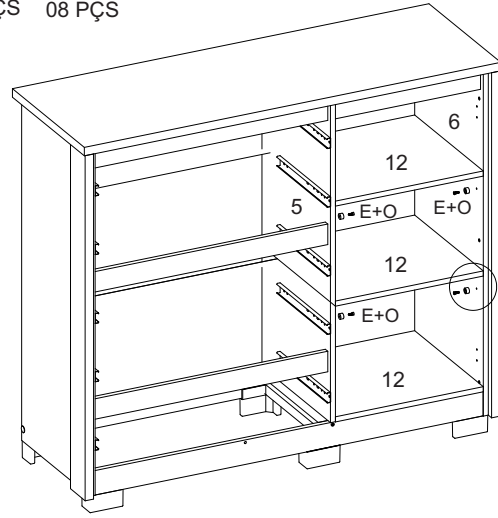


11° PASSO - Encaixar as peças 12 nas peças 5 e 6

11° PASSO - Fit parts 12 into parts 5 and 6

11° PASSO - Encaja las piezas 12 en las piezas 5 y 6.

E O
08 PÇS 08 PÇS



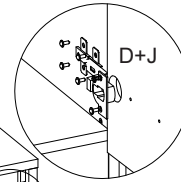
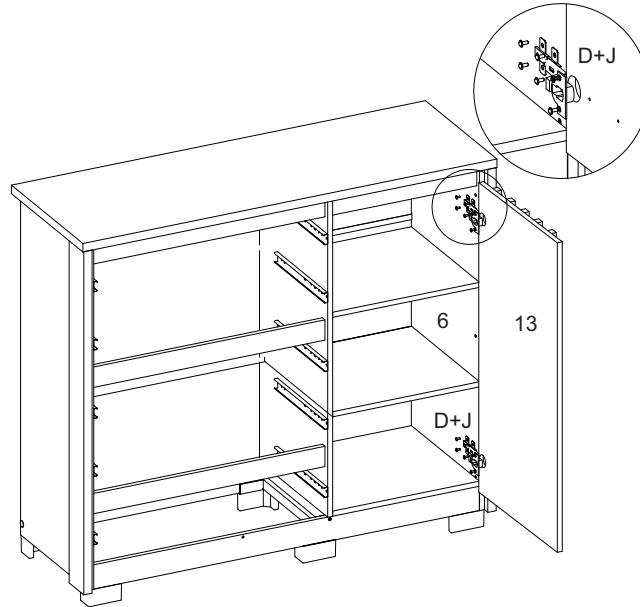
12° PASSO - Fixar peça 13 na peça 6

12° STEP - Fix part 13 to part 6

12° PASO - Fijar la pieza 13 a la pieza 6

D
12 PÇS

J
02 PÇS



MONTAGEM DAS GAVETAS

REPETIR POR 5X

13° PASSO - Fixar peças 15 nas peças 14 e 16

13° STEP - Fix parts 15 to parts 14 and 16

13° PASO - Fijar las piezas 15 a las piezas 14 y 16.

B
20 PÇS

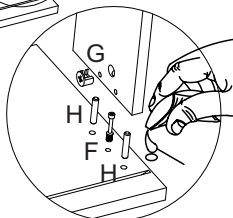
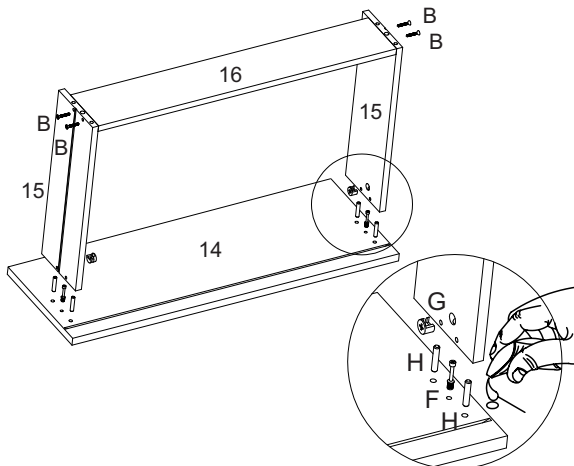
F
10 PÇS

G
10 PÇS

H
20 PÇS

R
20 PÇS

K
01 PÇS



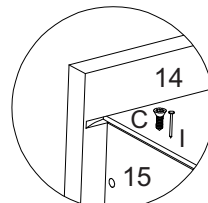
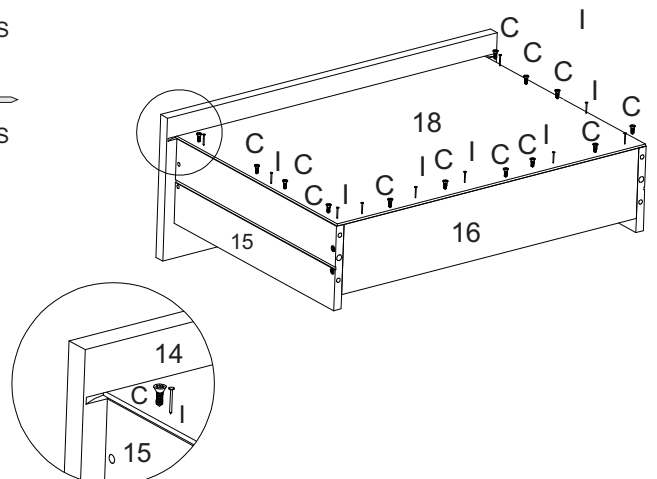
14° PASSO - Fixar peças 18 nas peças 14 e 16

14° STEP - Fix parts 18 to parts 14 and 16

14° PASO - Fijar las piezas 18 a las piezas 14 y 16.

C
60 PÇS

I
55 PÇS



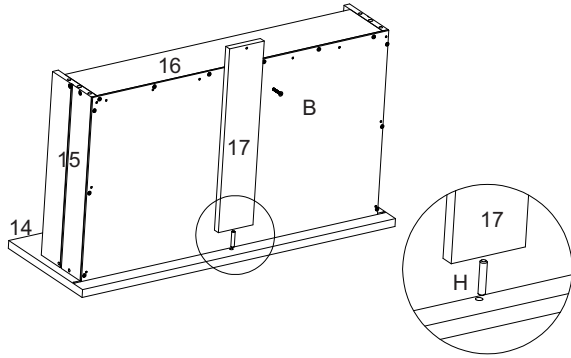
15° PASSO - Fixar peça 17 nas peças 14 e 16

15° STEP - Fix part 17 to parts 14 and 16

15° PASO - Fijar la parte 17 a las partes 14 y 16

B
05 PÇS

H
05 PÇS

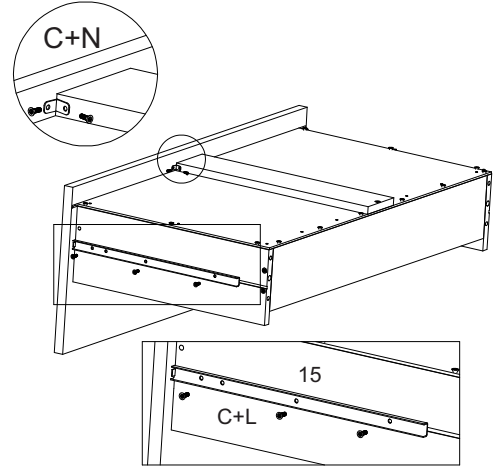


16° PASSO - Fixar acessório (C+P) nas peças 15

16° STEP - Fix accessory (C+P) to parts 15

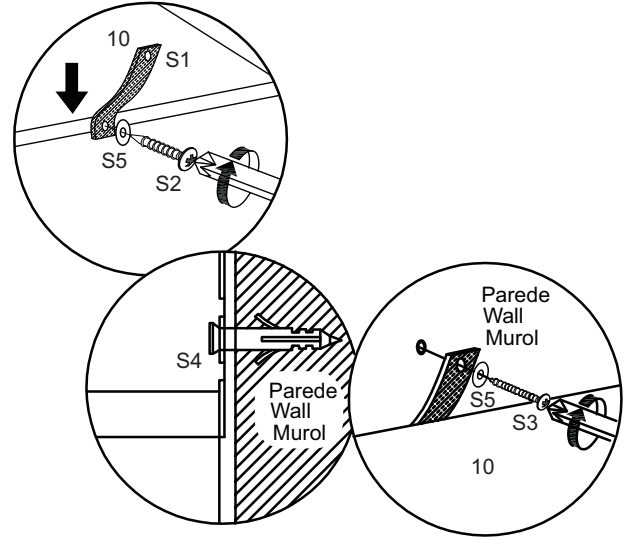
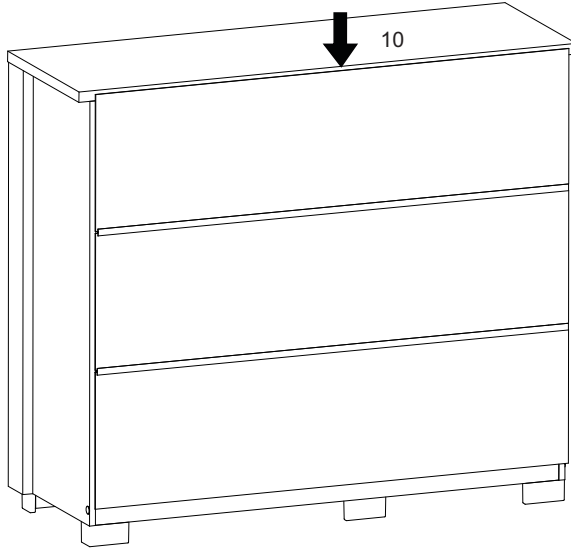
16° PASO - Fijar el accesorio (C+P) a las piezas 15

C
40 PÇS
P
10 PÇS
N
05 PÇS



O produto contém um kit anti tombamento (S) que deve ser fixado na parede e na parte traseira do produto
The product contains an anti-tip (S) kit that must be fixed to the wall and back of the product
El producto contiene un kit antivuelco (S) que debe fijarse a la pared y a la parte posterior del producto

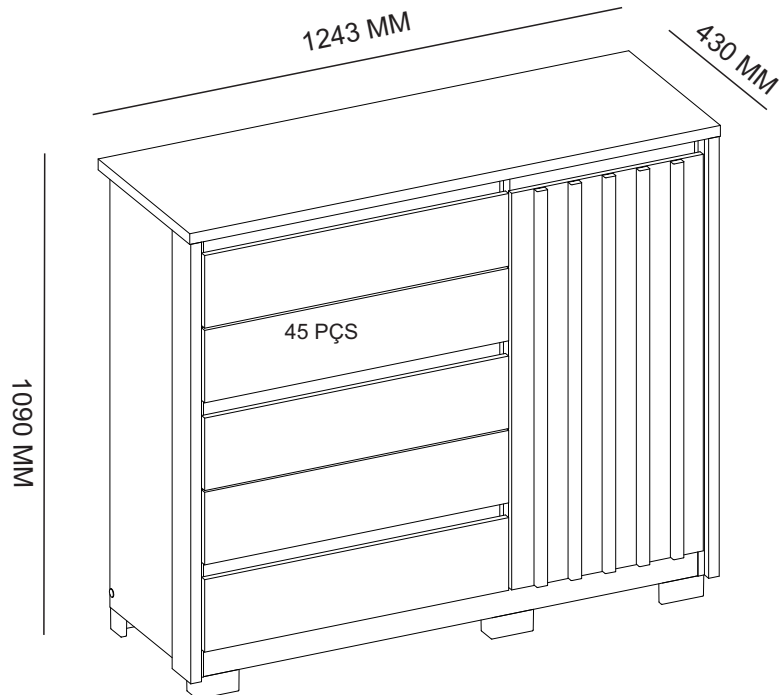
S1
01 PÇS
S2
01 PÇS
S3
01 PÇS
S4
01 PÇS
S5
02 PÇS



Aspecto final do produto

Final product aspect

Aspecto final del producto



Certificado de Garantia

Parabéns pela aquisição de um produto com qualidade
Móveis Albatroz.



Cumprindo todos os requisitos deste manual de montagem,
este produtos estará coberto pela **garantia de 90 dias**, após
emissão da **nota fiscal**.

Cliente: _____

Nota Fiscal: _____

Esta GARANTIA não cobre defeitos causados pelo mau uso, transporte, montagem inadequada, utilização de produtos para limpeza não especificados no manual de montagem e excesso de peso. Ao constatar um problema coberto pela garantia, entre em contato com a loja onde o produto foi comprado. Ela estará capacitada para atendê-lo (a) da melhor forma possível.



PALUDETTO & CIA LTDA

Rua Tinguáçu Parda, 90 - Pq. Ind. Araucária
CEP 86703-786 - Arapongas - PR

Fone/Fax: (43) **3172-1600**
moveisalbatroz@moveisalbatroz.com.br
www.moveisalbatroz.com.br

Obs.: Sr. Montador, este CERTIFICADO DE GARANTIA é de uso exclusivo do CONSUMIDOR.
Favor entregar ao cliente.